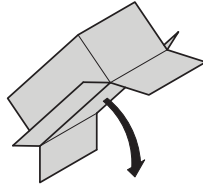
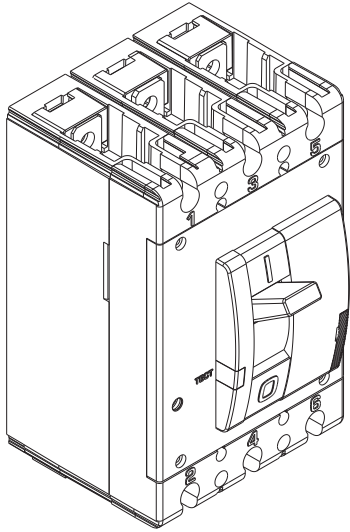


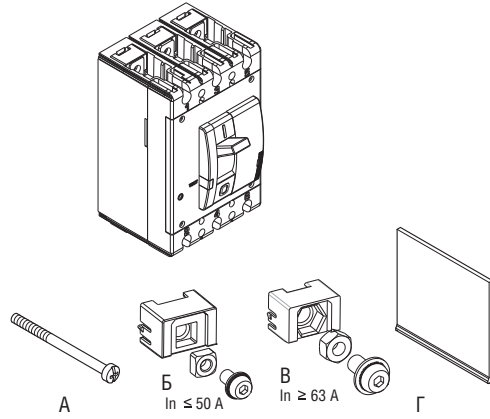
BA57-35

Инструкция по монтажу

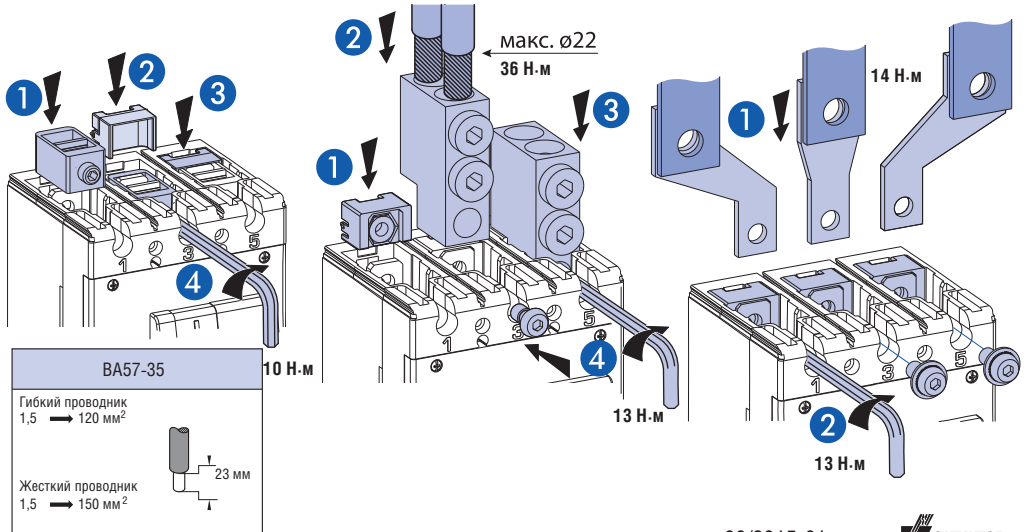
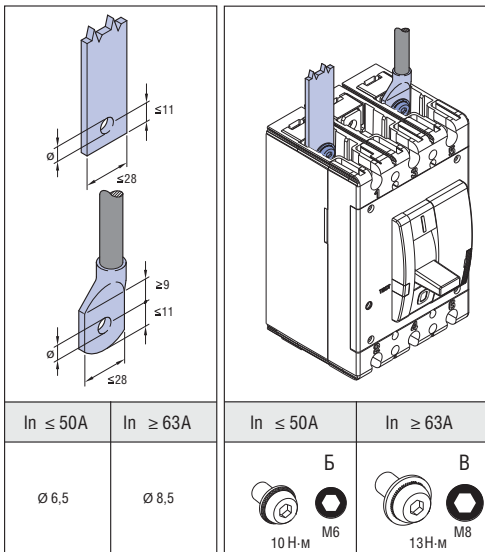
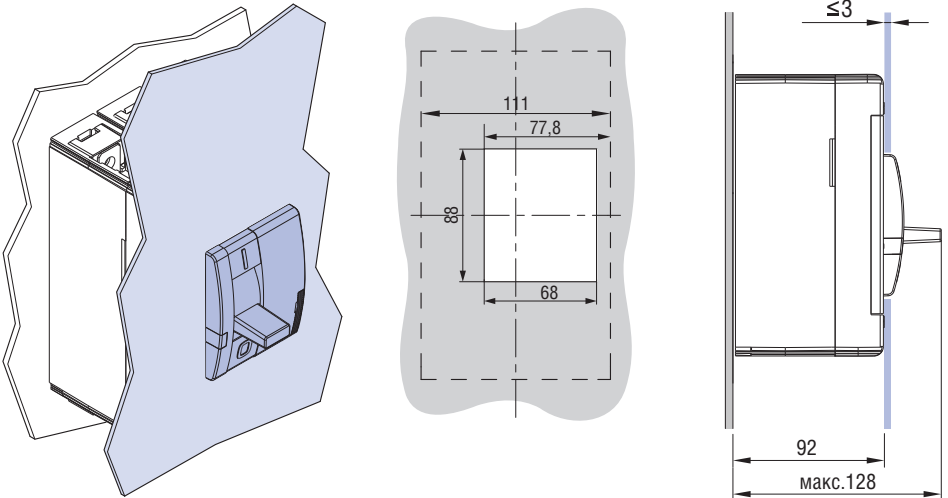
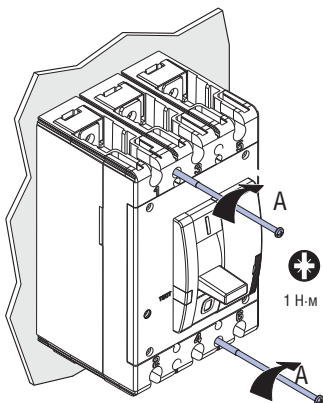
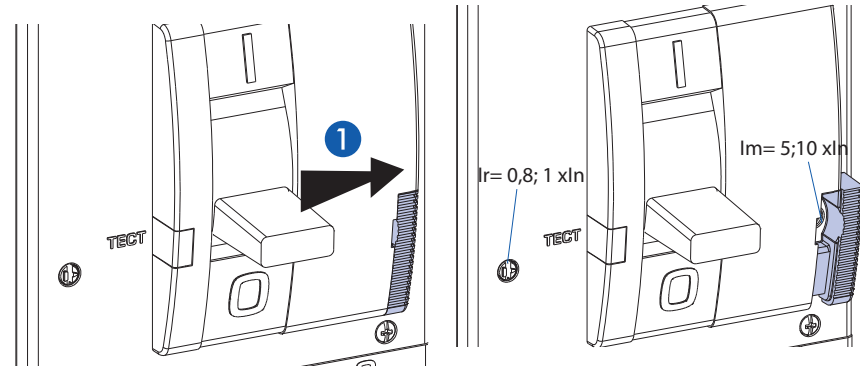
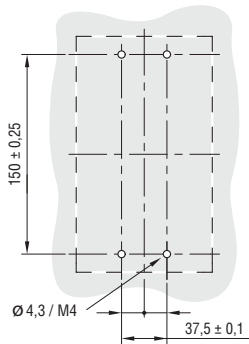
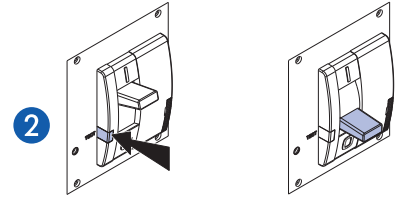
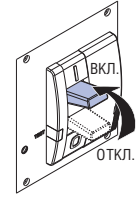


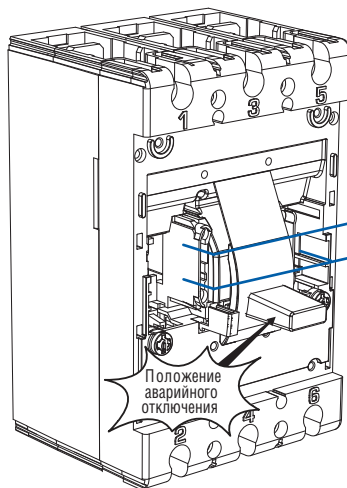
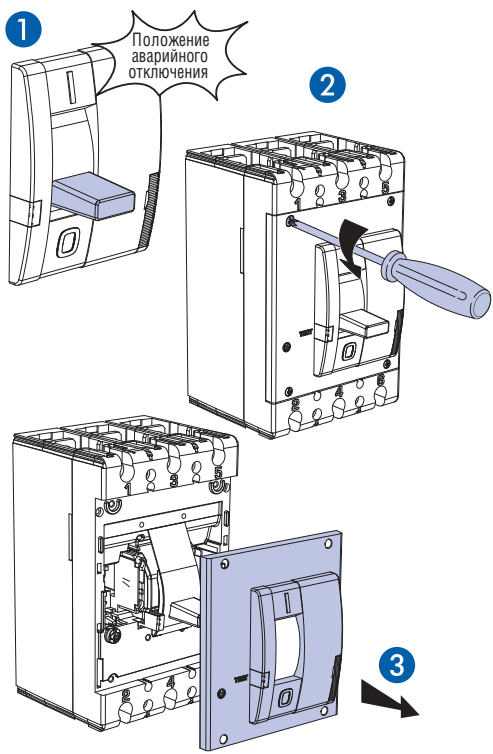
Комплектность

А	2 шт.
Б	6 шт.
В	6 шт.
Г	2 шт.



ТЕСТ





7001202

Положение аварийного отключения		
54	Контакт сигнализации	
52	51	
14	Комбинированный контакт с функцией сигнала аварии (вспомогательный контакт+контакт сигнализации)	
12		11
54		51
52	51	
14	Вспомогательный контакт	
12		11

7001203

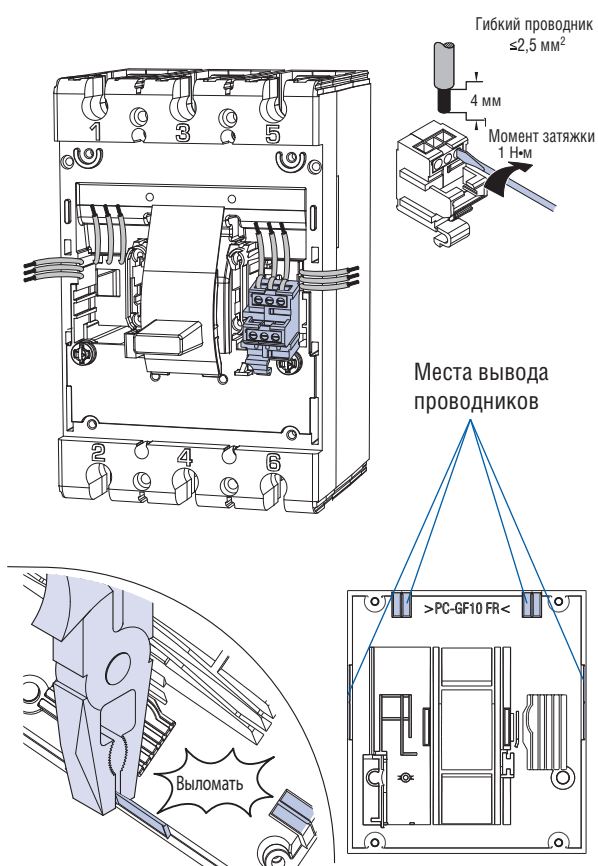
7001201

7001210...15

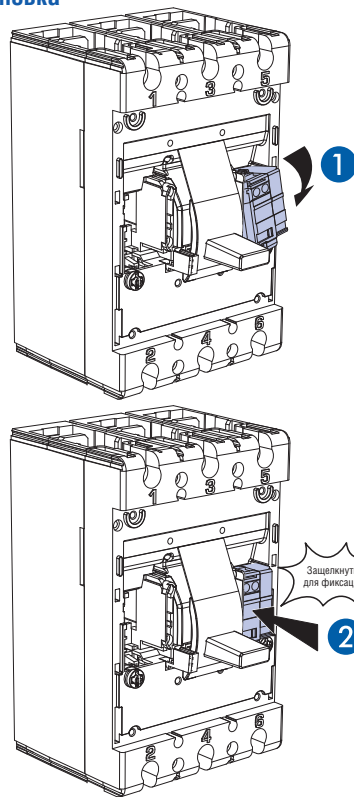
Расцепитель минимального напряжения

7001204...09

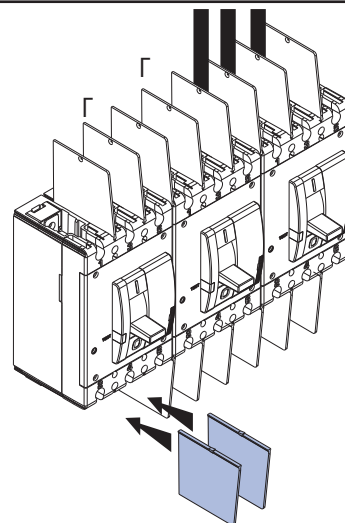
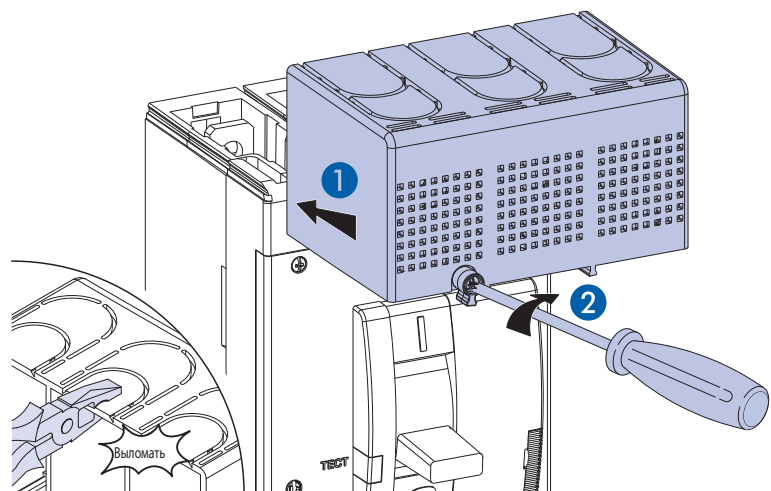
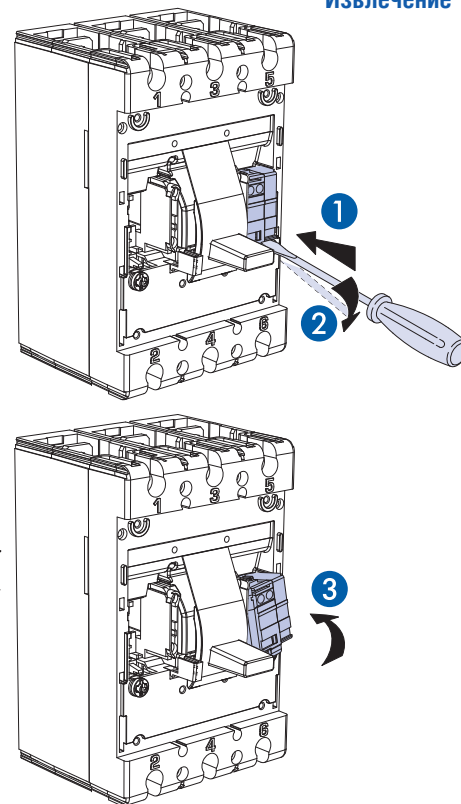
Независимый расцепитель

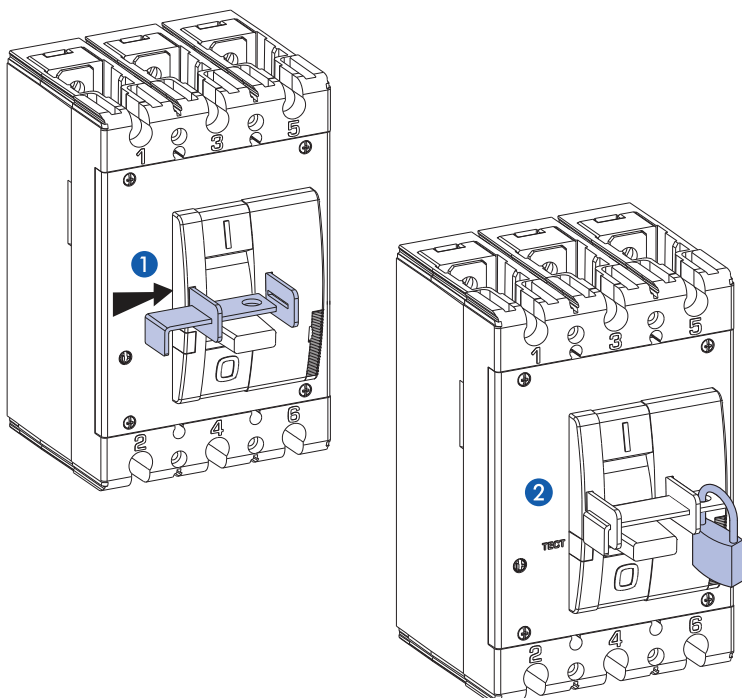
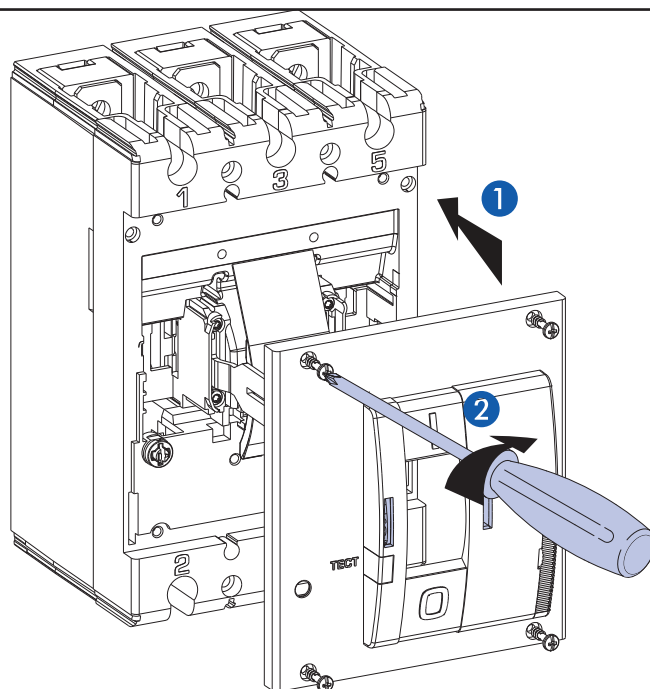
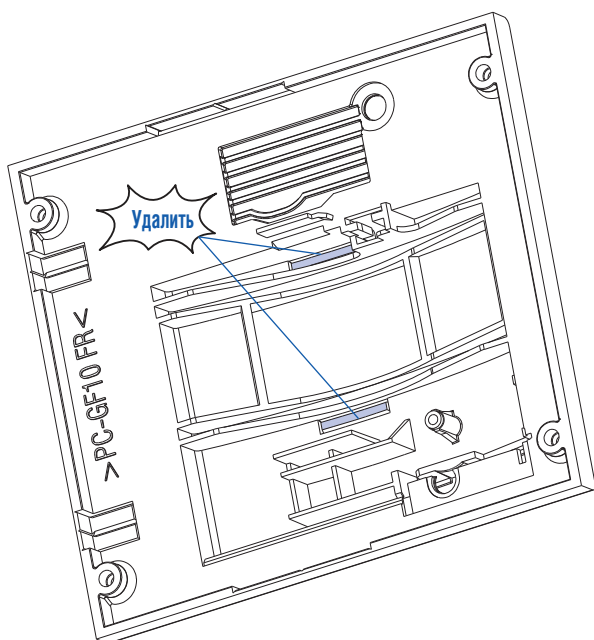
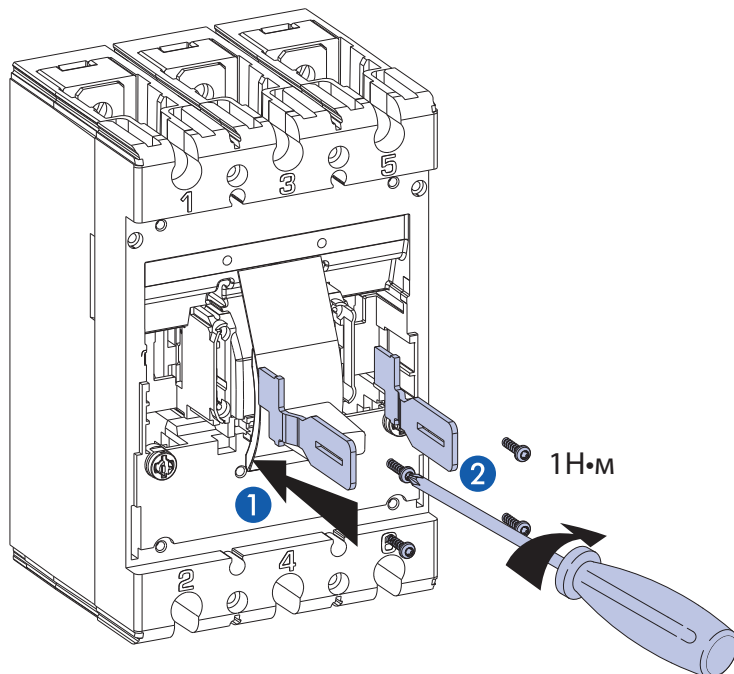
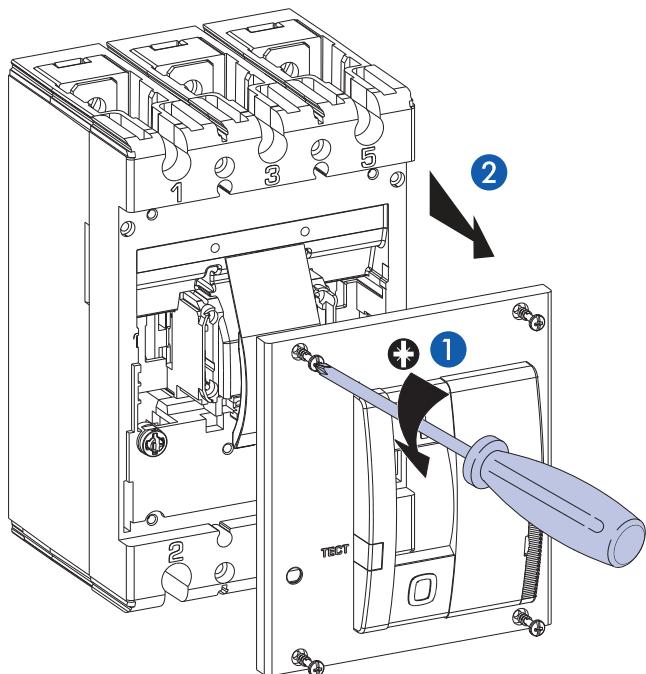


Установка



Извлечение





Меры предосторожности

Установка данного изделия должна выполняться в соответствии с правилами монтажа и только квалифицированным электриком. Неправильный монтаж или нарушение правил эксплуатации изделия могут привести к возникновению пожара или поражению электрическим током. Перед монтажом необходимо внимательно ознакомиться с данной инструкцией, а также принять во внимание требования к месту установки изделия. Запрещается вскрывать изделие, а также разбирать, выводить из строя или модифицировать изделие, кроме случаев, оговоренных в инструкции. Вскрытие и ремонт изделий марки Контакттор могут выполняться только специалистами, обученными и допущенными к таким работам компанией Контакттор. Несанкционированное вскрытие или выполнение ремонтных работ посторонними лицами лишает законной силы любые требования об ответственности, замене или гарантийном обслуживании. При ремонте или гарантийном обслуживании использовать только запасные части марки Контакттор.